

# 365 Special

# 365 Special EPA

**Spare parts**

Replaces

**Ersatzteile**

Ersetzt

**Pièces détachées**

Remplace

**Reserve onderdelen**

Vervangt

**Repuestos**

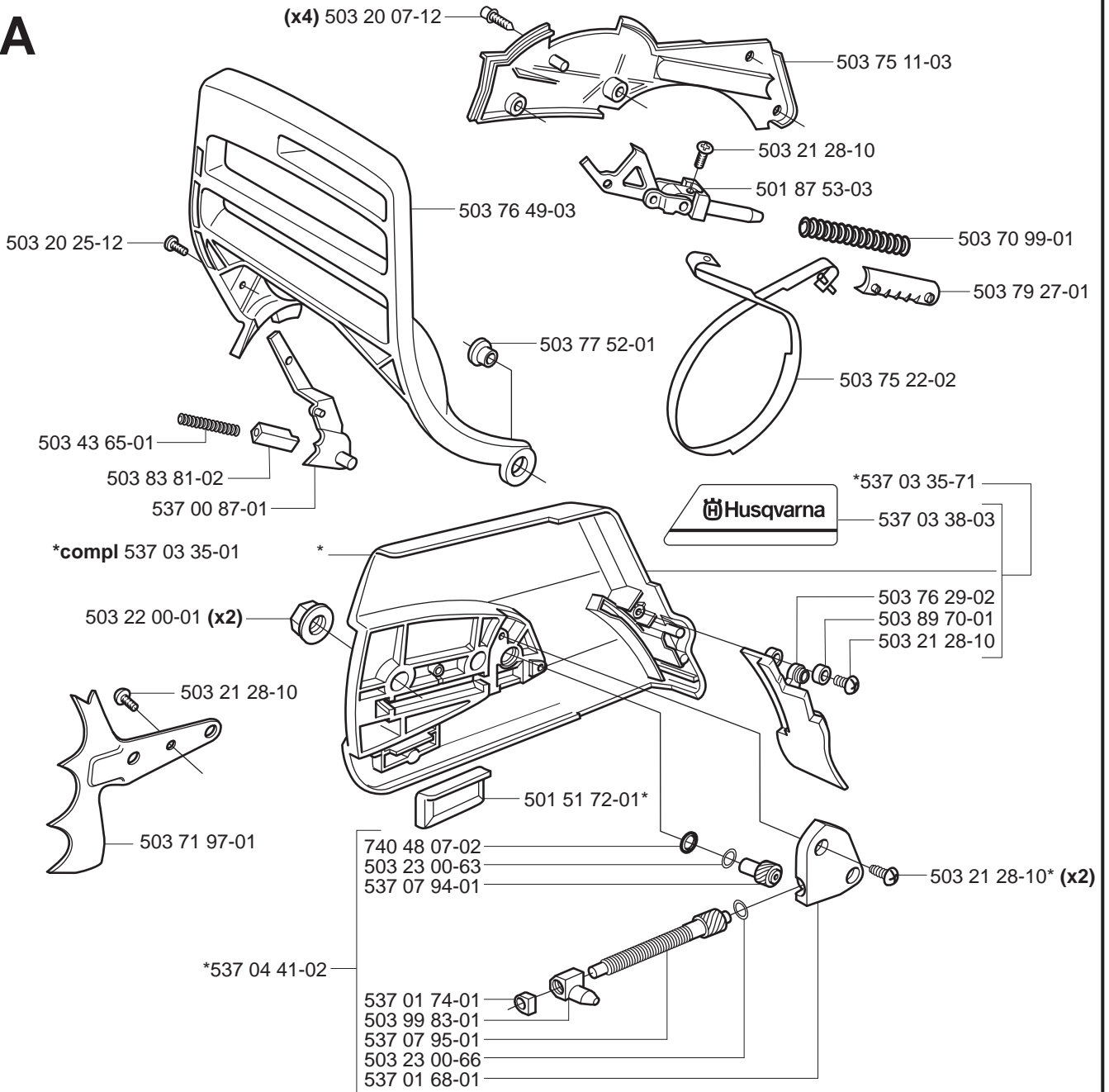
Reemplaza

**Reservdelar**

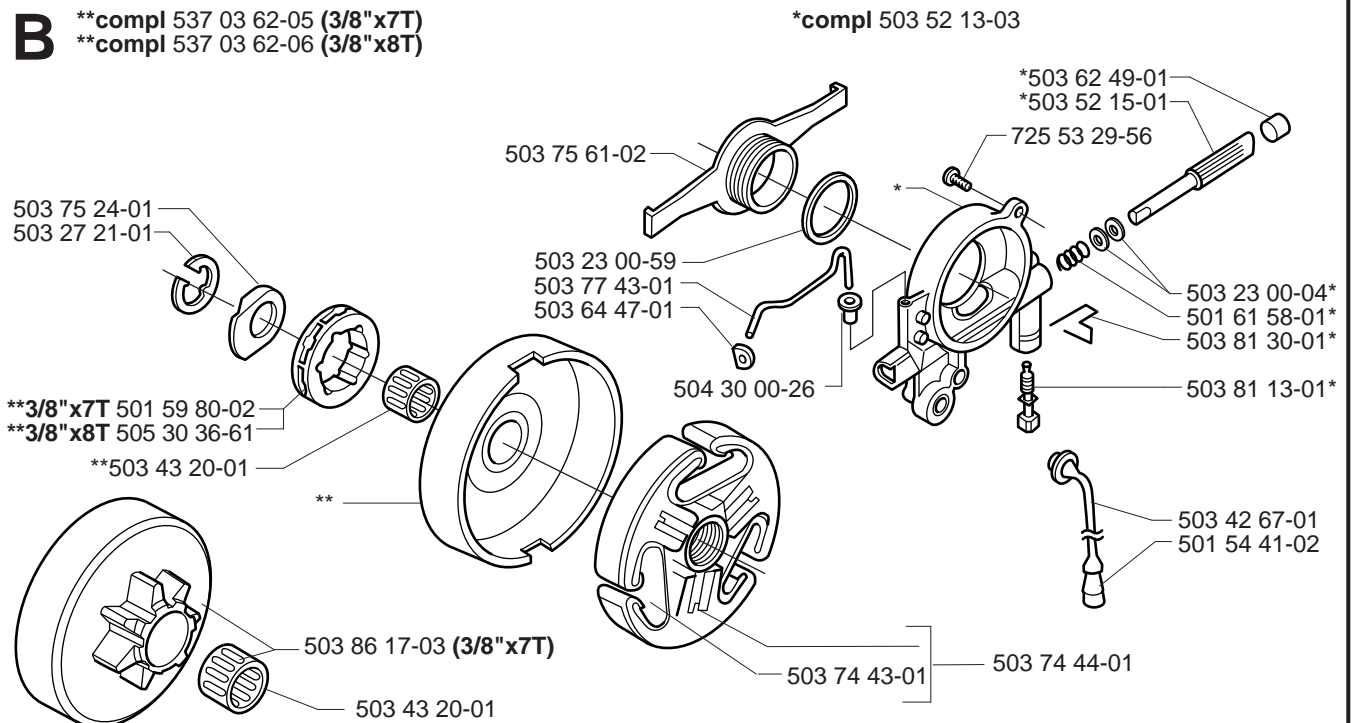
Ersätter

106 26 03-63

# A



# B



**C**

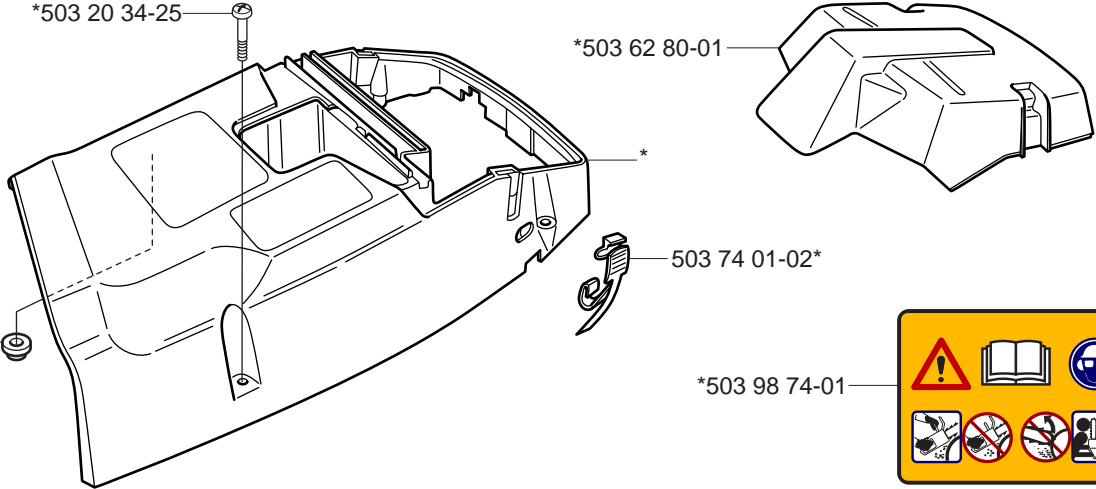
\*compl 503 62 78-07

\*503 20 34-25

\*503 62 80-01

537 01 65-01

\*503 98 74-01



**D**

\*compl 503 69 10-73

\*compl 503 93 90-05 EPA, EU

(x4) 725 53 33-55

503 23 51-08  
RCJ 7 Y



503 71 53-01

\*503 55 22-01

503 77 58-02

① 503 77 59-01

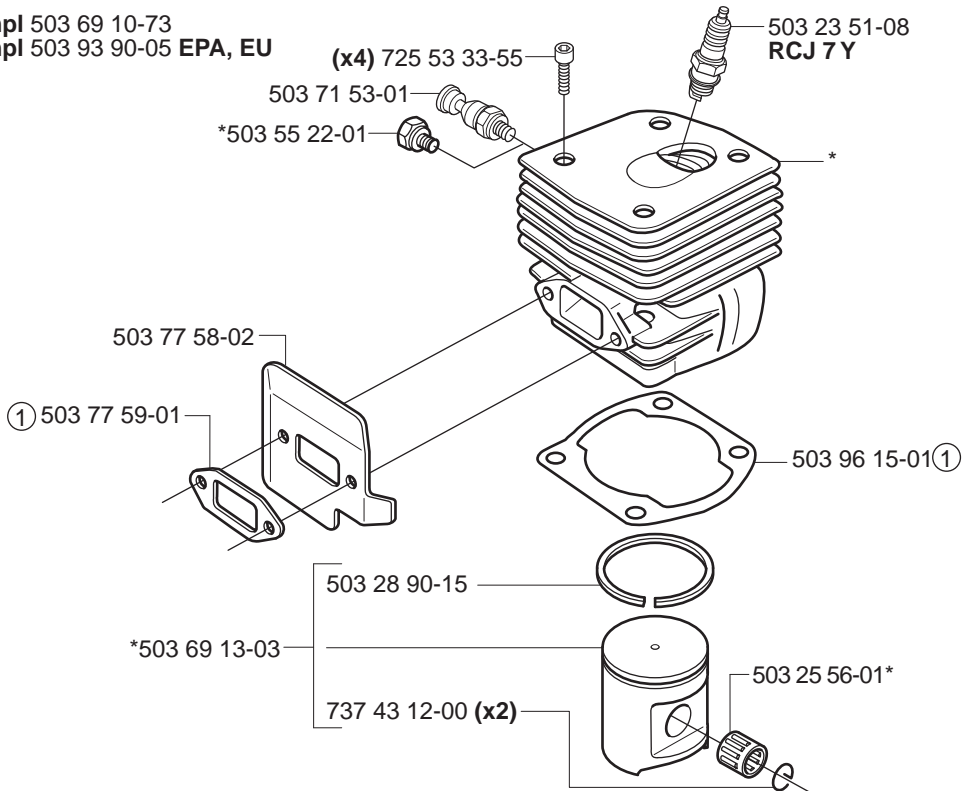
503 96 15-01 ①

503 28 90-15

\*503 69 13-03

737 43 12-00 (x2)

503 25 56-01\*



**E**

\*compl 503 74 87-03

\*503 74 44-01

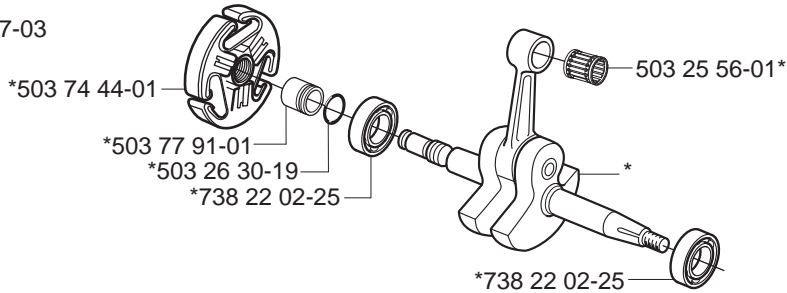
\*503 77 91-01

\*503 26 30-19

\*738 22 02-25

503 25 56-01\*

\*738 22 02-25



**F**

724 12 87-59

503 76 64-02

compl 503 76 54-02 DF

compl 503 76 52-01 FG

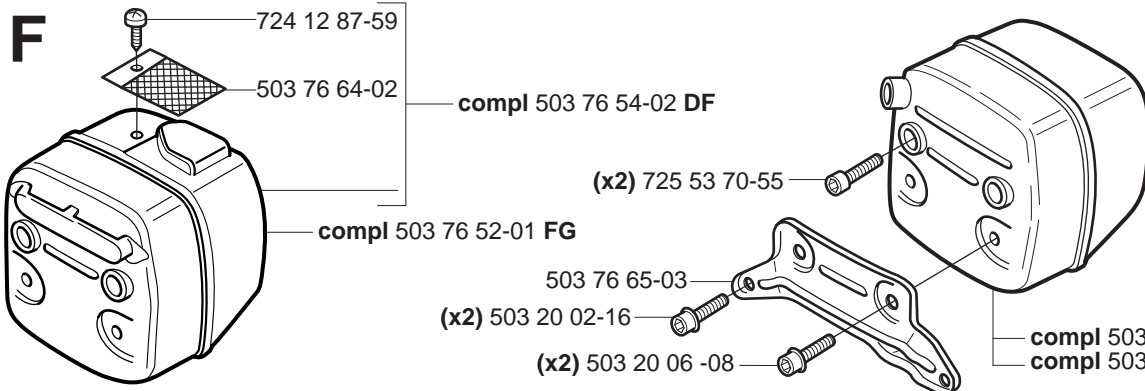
(x2) 725 53 70-55

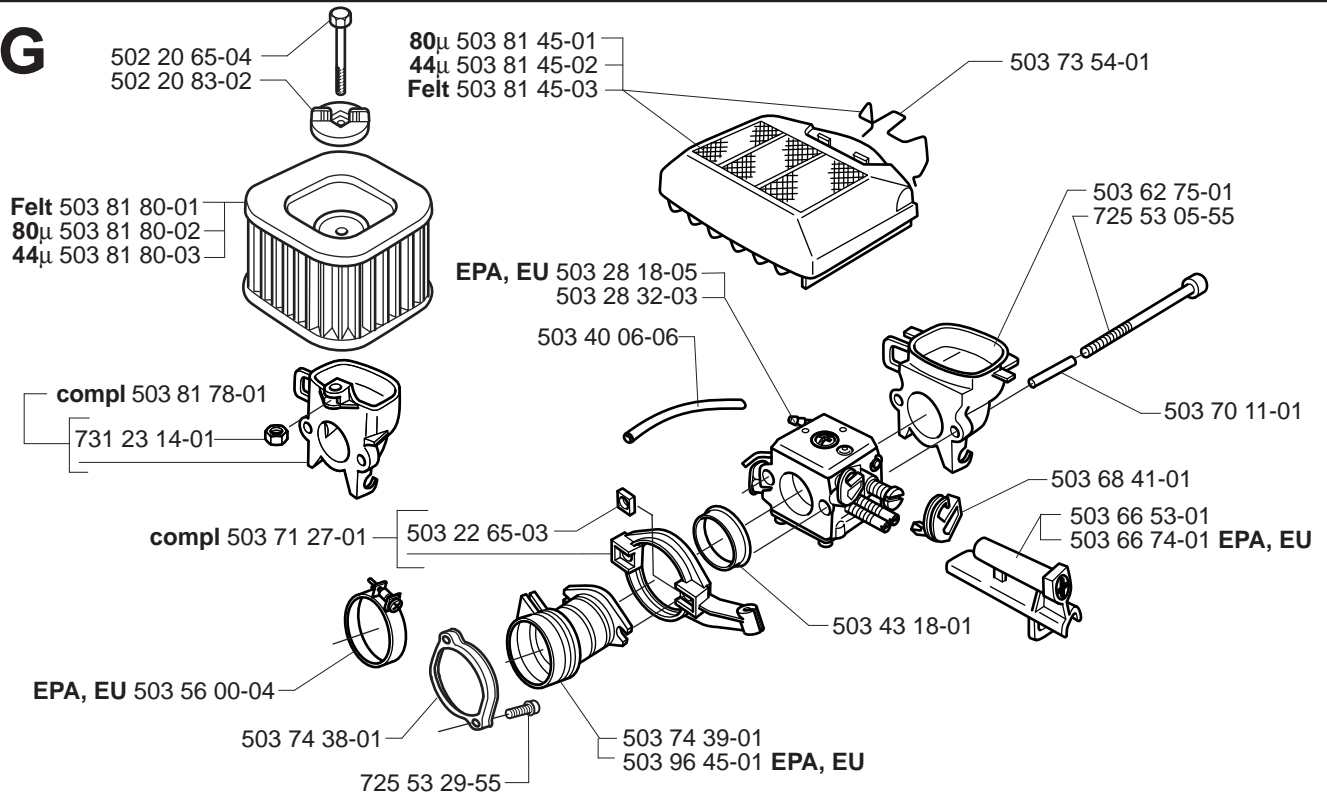
503 76 65-03

(x2) 503 20 02-16

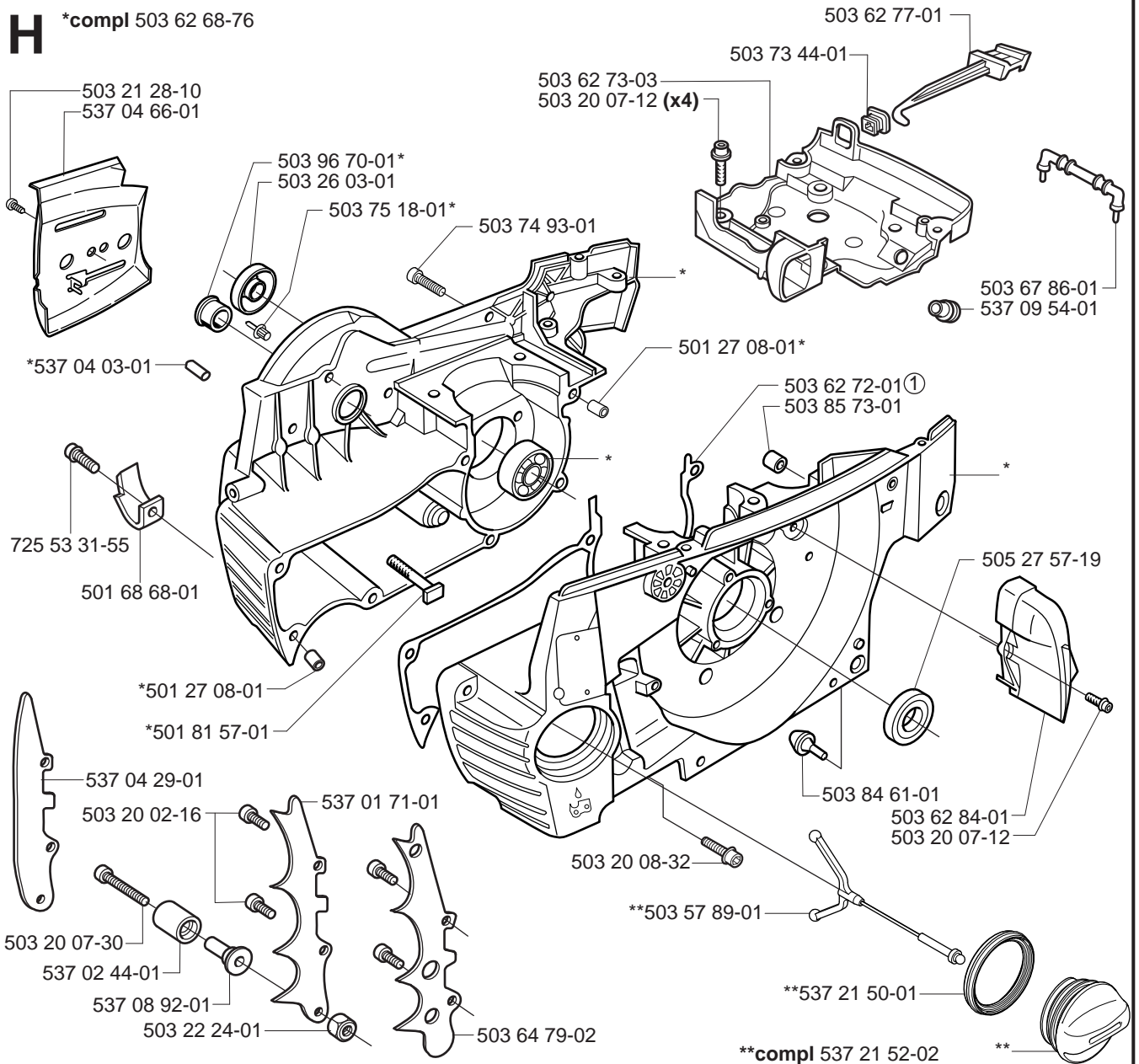
(x2) 503 20 06 -08

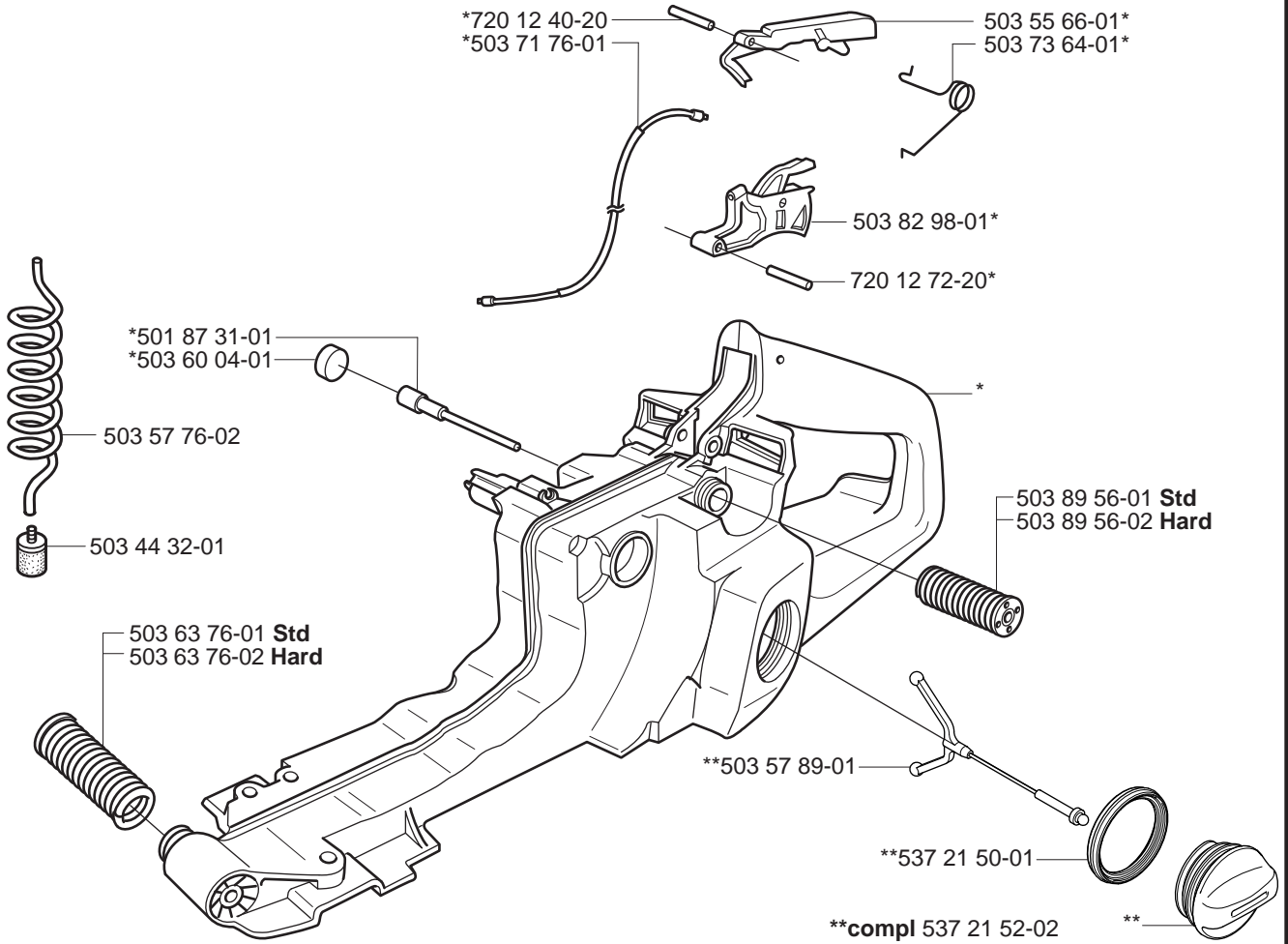
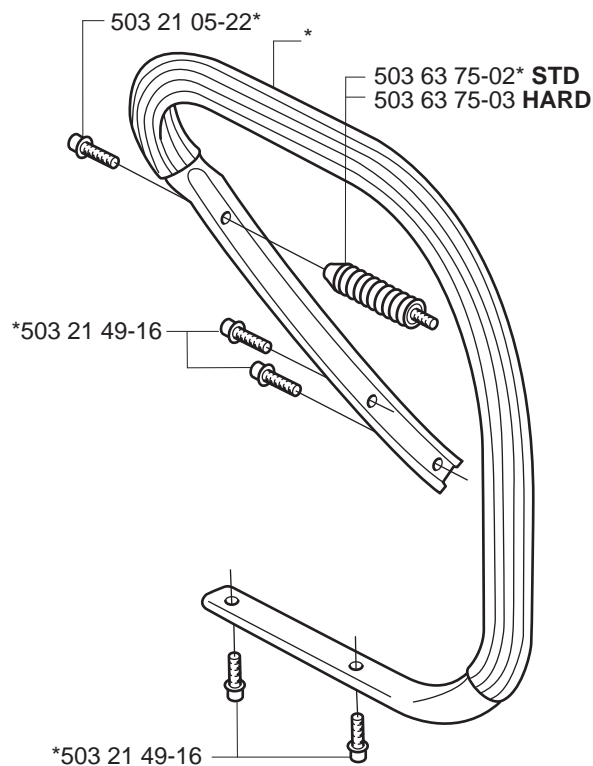
compl 503 76 53-01 Std  
compl 503 76 53-02 Jungle



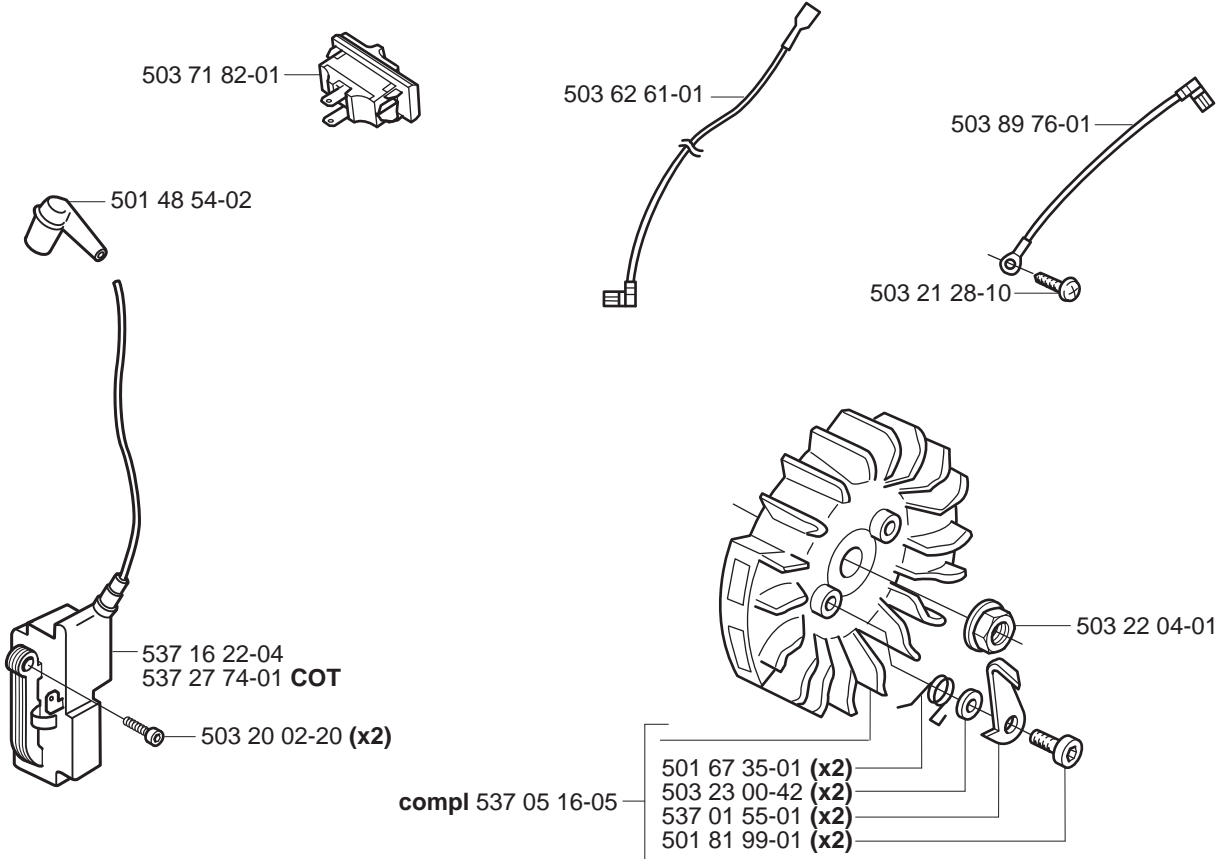
**G****H**

\*compl 503 62 68-76



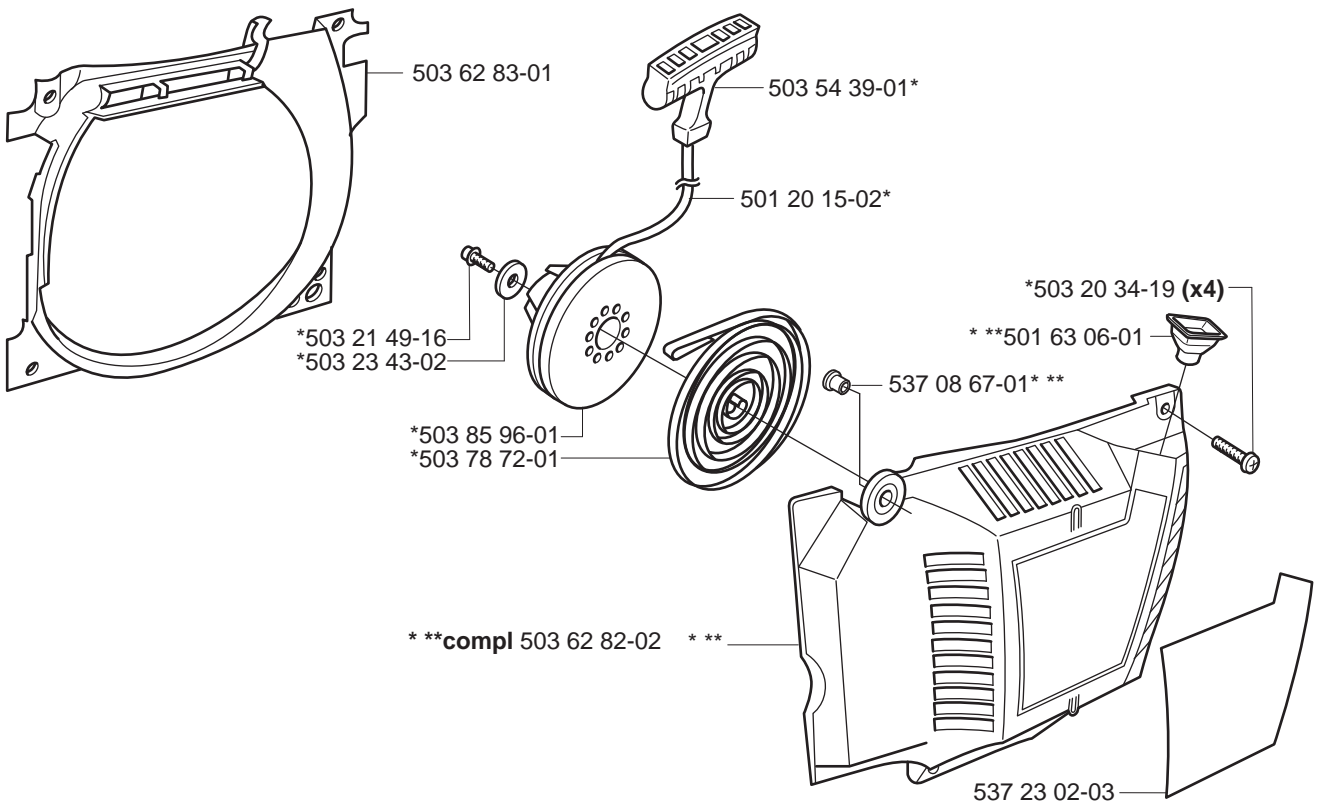
**J****\*compl 503 71 32-75****K****\*compl 503 62 67-71**

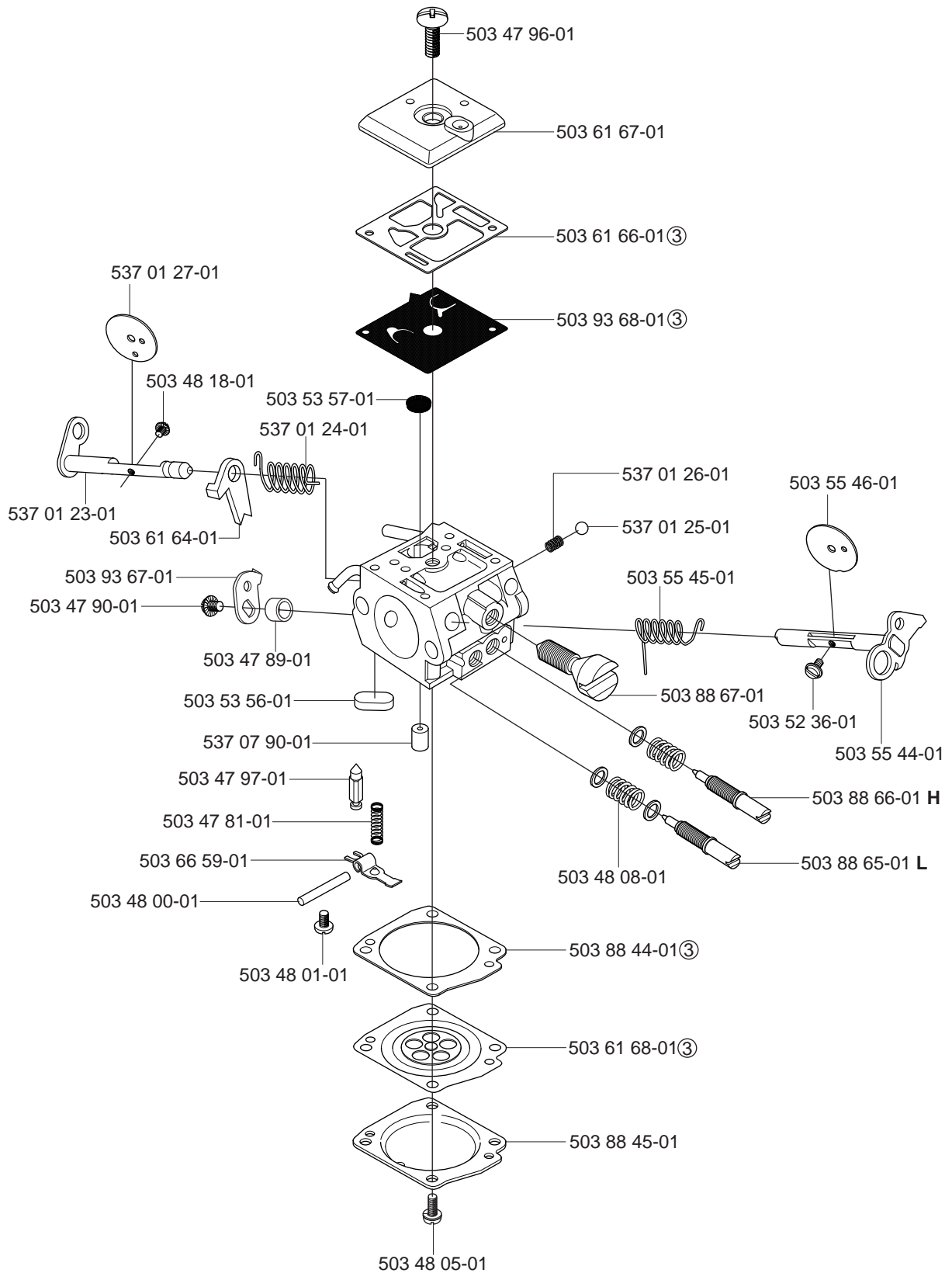
**L**



**M**

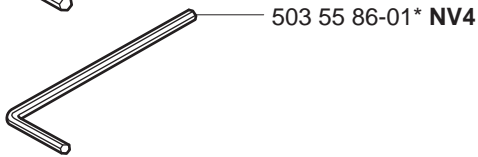
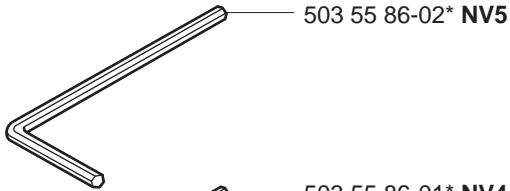
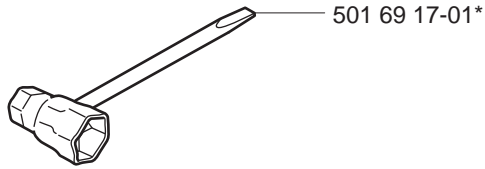
\*compl 503 62 81-71



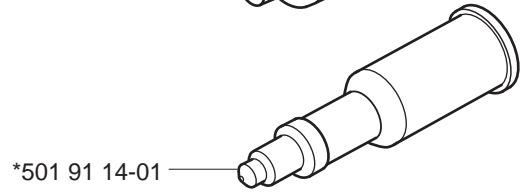
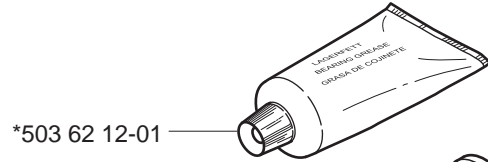
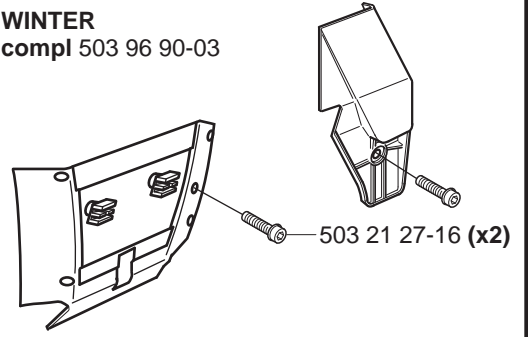


- ③ 503 56 46-01  
**Set of gaskets**  
**Dichtungssatz**  
**Jeu de joints**  
**Juego de juntas**  
**Packningssatz**

**Q** Accessories  
 Zubehöre  
 Accessories  
 Accesorios  
 Tillbehör  
 \*compl 503 55 85-01



**WINTER**  
 compl 503 96 90-03



**R** **f**

From 030501340 (2003) - To 033501081 (2003)

